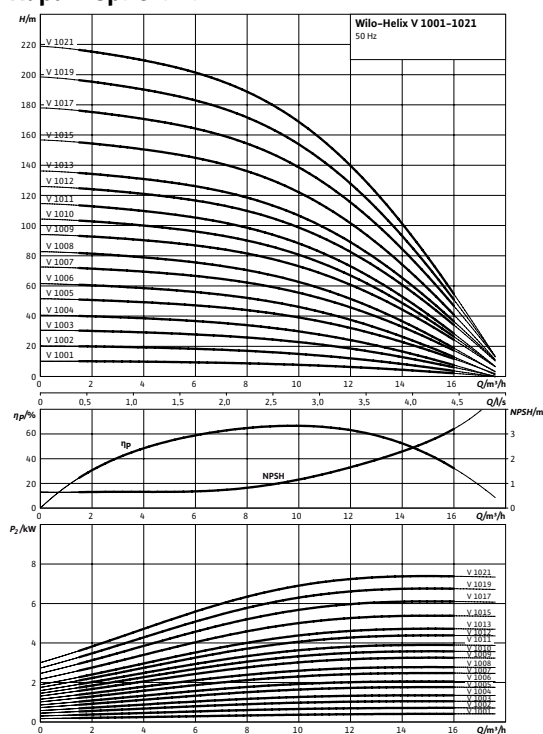


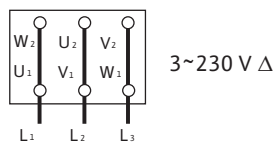
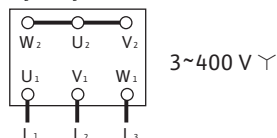
## Лист данных: Wilo-Helix V 1001-1/16/E/K

### Характеристики



### Электроподключение

#### Трехфазный ток ≤ 4 кВт



### Мощность

Температура перекачиваемой жидкости	$T$	-30...+120 °C
Температура окружающей среды, макс.	$T$	40 °C
Номинальное давление		PN 16 бар
Максимальное рабочее давление	$p_{max}$	16 бар

### Минимальный индекс эффективности (MEI)

Минимальный индекс эффективности (MEI)		≥ 0,70
--	--	--------

### Мотор

Степень защиты		IP 55
Номинальная мощность мотора	$P_2$	0,55 кВт
Подключение к сети		3~ В, 50 Гц
Номинальный ток 3~230 В, 50 Гц	$I_N$	2,28 А
Номинальный ток 3~400 В, 50 Гц	$I_N$	1,32 А

### Данные для заказа

Изделие		Wilo
Тип		Helix V 1001
Арт.-№		4150540
Вес, прим.	$m$	27 кг

• = имеется, = отсутствует

#### Указание по входному давлению

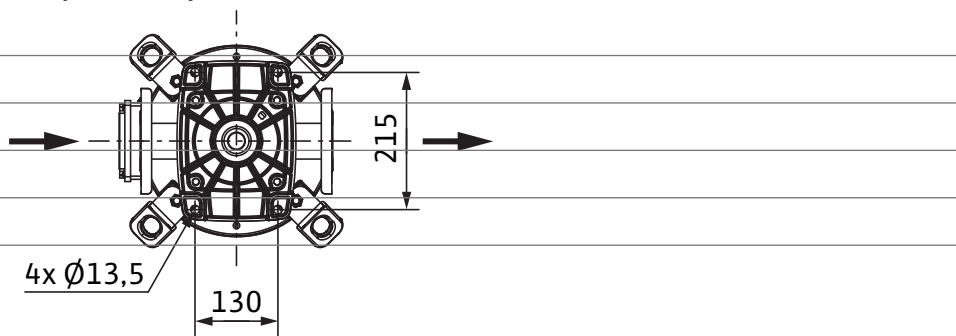
Максимальное давление на входе рассчитывается как максимальное рабочее давление системы за вычетом максимального напора насоса при  $Q = 0$ .

#### Указание по материалам

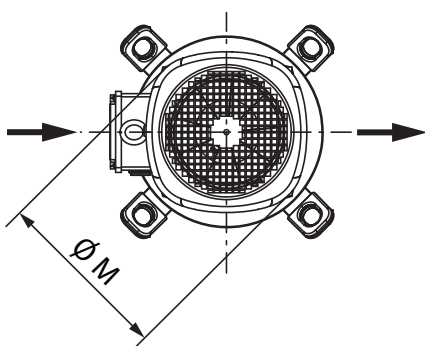
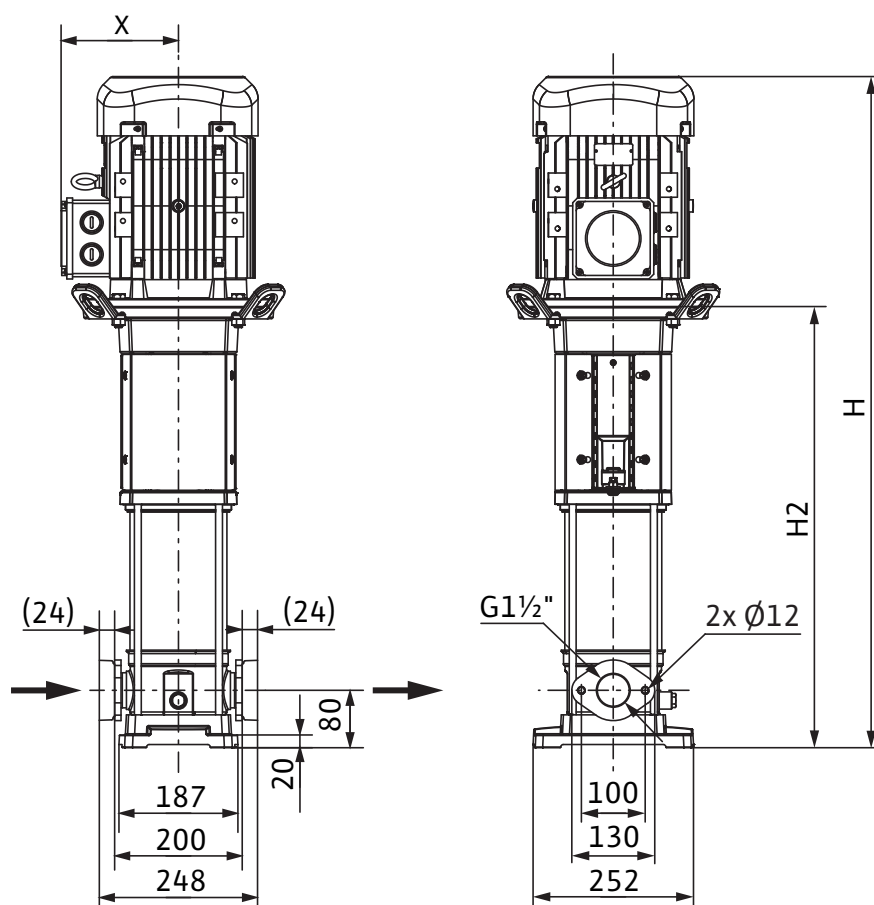
1.4307 соответствует AISI 304L, 1.4404 соответствует AISI 316L.

## Размеры и габаритные чертежи: Wilo-Helix V 1001-1/16/E/K

### Габаритный чертеж

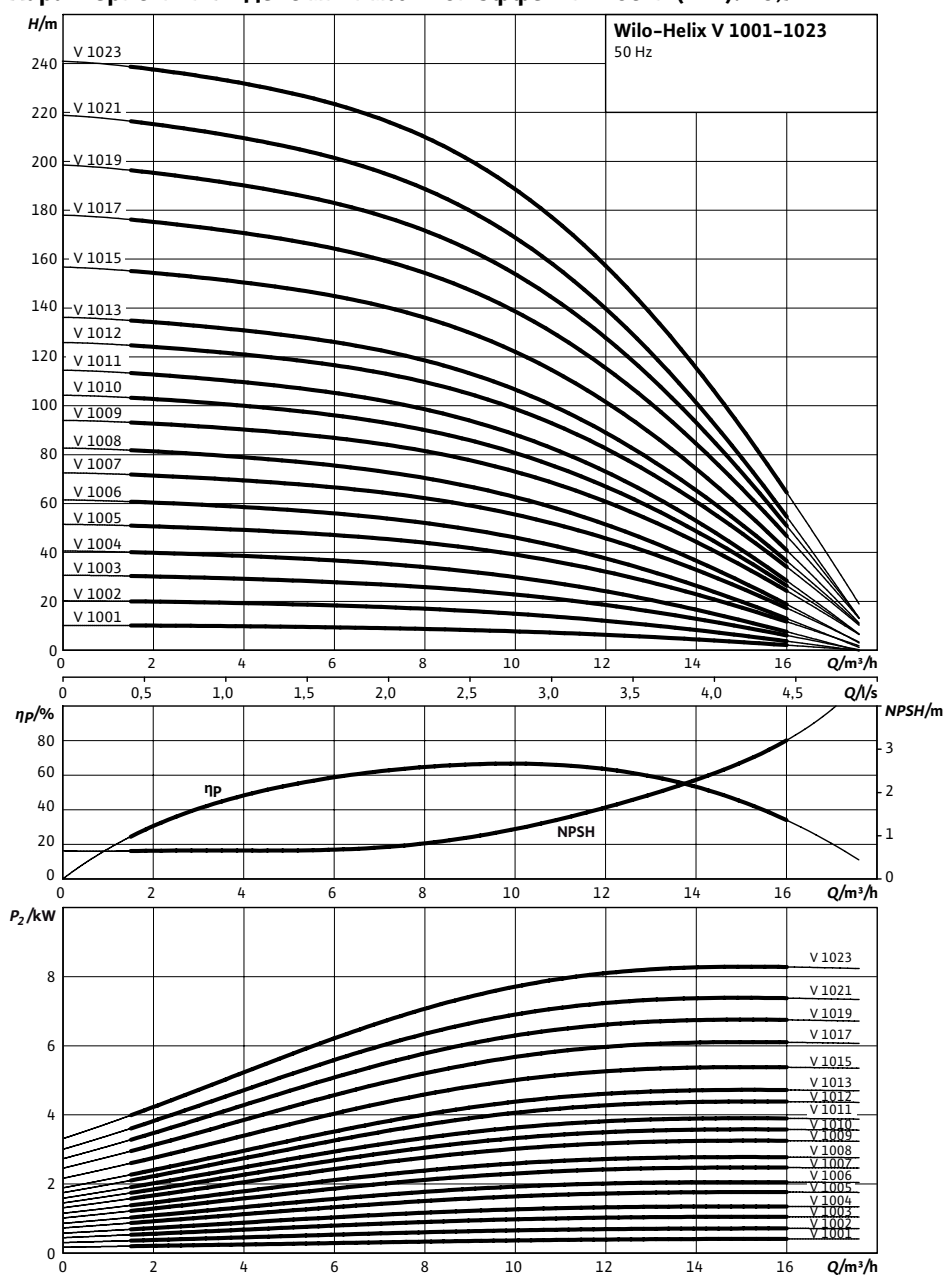


PN16



## Характеристики: Wilo-Helix V 1001-1/16/E/К

Характеристики Индекс минимальной эффективности (MEI):  $\geq 0,7$



Характеристики насосов согласно ISO 9906, класс 2

**Данные для заказа: Wilo-Helix V 1001-1/16/E/K**

Данные для заказа		
Изделие	Wilo	
Тип	Helix V 1001	
Арт.-№	4150540	
Номер EAN	4048482137636	
Ценовая группа	W5	
Вес брутто	<i>m</i>	30 кг
Вес, прим.	<i>m</i>	27 кг
Длина x Ширина x Высота (упаков.)	248мм x 252мм x 641мм	
Объем упаковки	<i>V</i>	40,06 l

## Технические характеристики: Wilo-Helix V 1001-1/16/E/K

### Мощность

Температура перекачиваемой жидкости	$T$	-30...+120 °C
Температура окружающей среды, макс.	$T$	40 °C
Максимальное рабочее давление	$p_{max}$	16 бар

### Мотор

Степень защиты	IP 55
----------------	-------

### Материалы

Рабочее колесо	1.4307
Корпус насоса	1.4301
Вал насоса	1.0503

• = имеется, = отсутствует

Указание по входному давлению

Максимальное давление на входе рассчитывается как максимальное рабочее давление системы за вычетом максимального напора насоса при  $Q = 0$ .

Указание по материалам

1.4307 соответствует AISI 304L, 1.4404 соответствует AISI 316L.

## Тексты заявок: Wilo-Helix V 1001-1/16/E/K

Нормальновсасывающий высокоэффективный многоступенчатый высоконапорный центробежный насос вертикального исполнения с линейными подключениями.

Рабочие колеса, ведущие колеса, ступенчатый корпус из нержавеющей стали. Вся серия Helix оснащена для простоты обслуживания удобным в обращении скользящим торцевым уплотнением (X-Seal) в картриджном исполнении и стандартным уплотнением. Сменная муфта обеспечивает быструю и простую замену скользящего торцевого уплотнения без необходимости демонтажа мотора (моторы от 7,5 кВт).

Стандартизированные моторы IE2, 3-фазные, 2-полюсные. Реле мотора предоставляется по запросу. Клеммная коробка установлена на одной линии со всасывающим патрубком; это положение можно изменить по запросу в зависимости от установочного положения. Промежуточный подшипник в гидравлике обеспечивает надежность изделия. Варианты исполнения PN16 с овальным фланцем и контрфланцами и PN25 с фланцами круглой формы DIN. Специальная встроенная транспортировочная скоба для простой установки насоса. Благодаря модульной структуре насосы Helix можно приспособить к имеющимся установкам по соответствующему запросу. Благодаря дизайну соединительного элемента, предоставляющегося по запросу в двух вариантах исполнения, обеспечивается непосредственный доступ к скользящему торцевому уплотнению. Допуск WRAS/KTW/ACS для всех деталей, находящихся в контакте с перекачиваемой средой (модель EPDM).

### Материалы

Рабочее колесо: 1.4307

Корпус насоса: 1.4301

Вал насоса: 1.0503

Статическое уплотнение: EPDM

Mechanical seal: Q1BE3GG

### Мощность

Температура перекачиваемой жидкости: -30...+120 °C

Температура окружающей среды, макс.: 40 °C

### Минимальный индекс эффективности (MEI)

Минимальный индекс эффективности (MEI):  $\geq 0,70$

### Мотор

Степень защиты: IP 55

Номинальная мощность мотора: 0,55 кВт

Подключение к сети: 3~ В, 50 Гц

Номинальный ток 3~230 В, 50 Гц: 2,27 А

Номинальный ток 3~400 В, 50 Гц: 1,31 А

### Данные для заказа

Изделие: Wilo

Тип: Helix V 1001

Арт.-№: 4150540

Вес, прим.: 27 кг